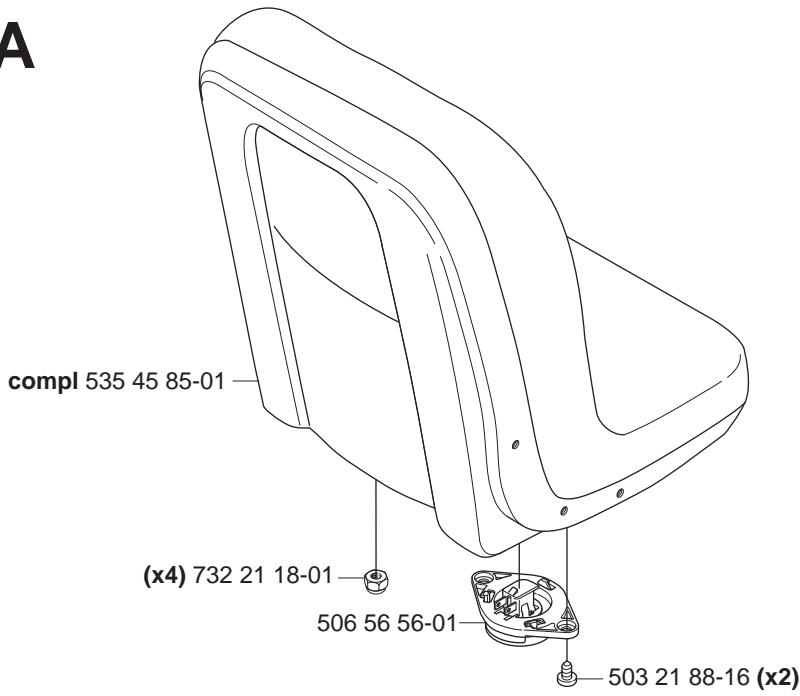
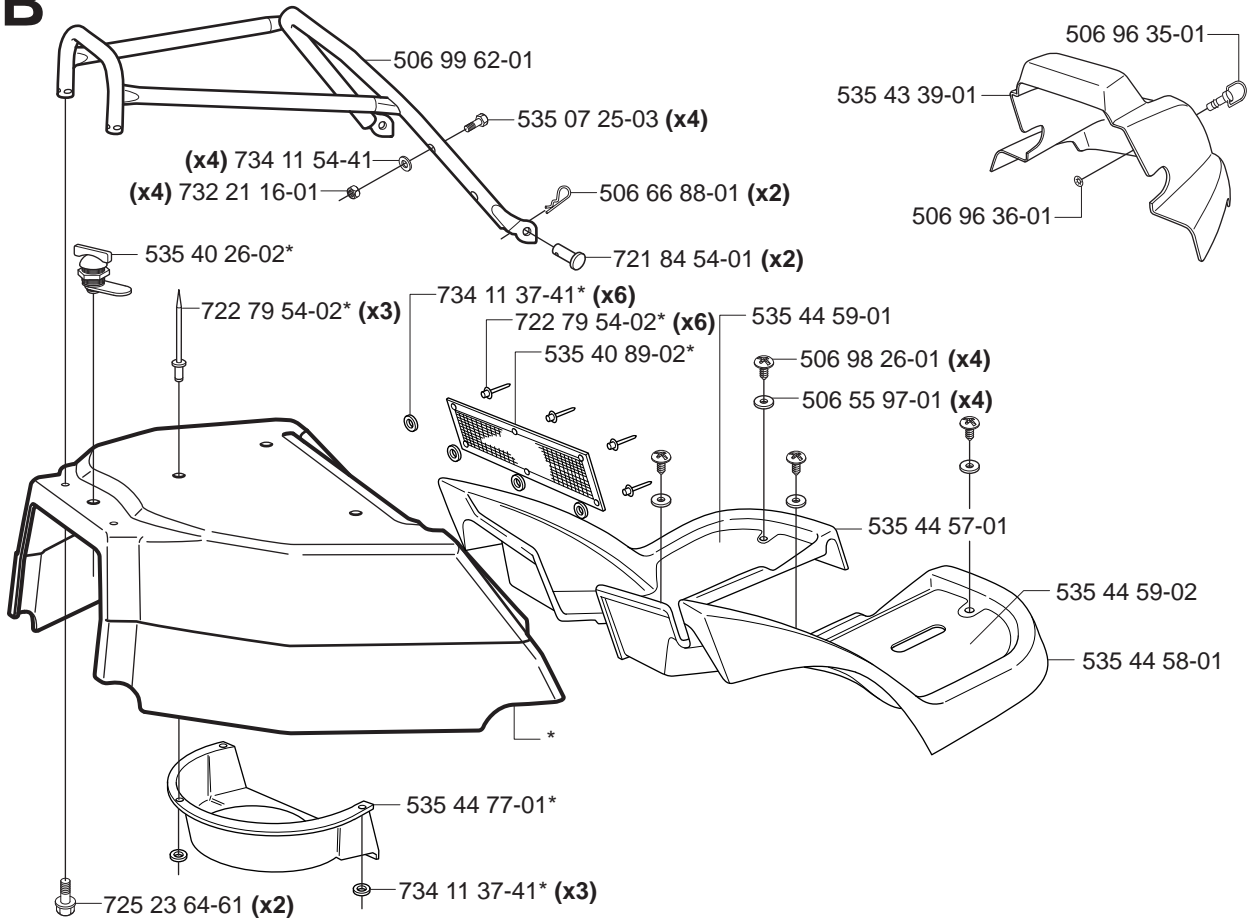
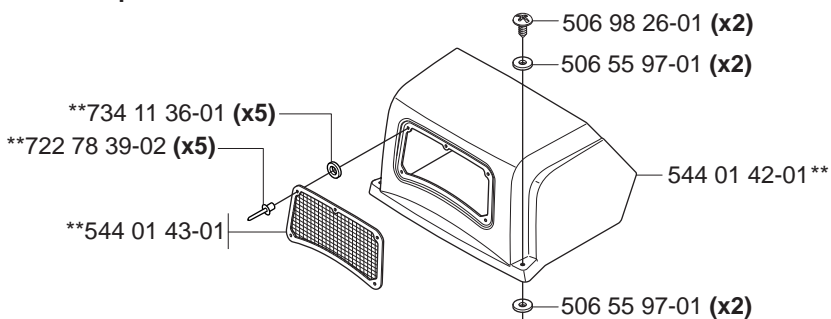
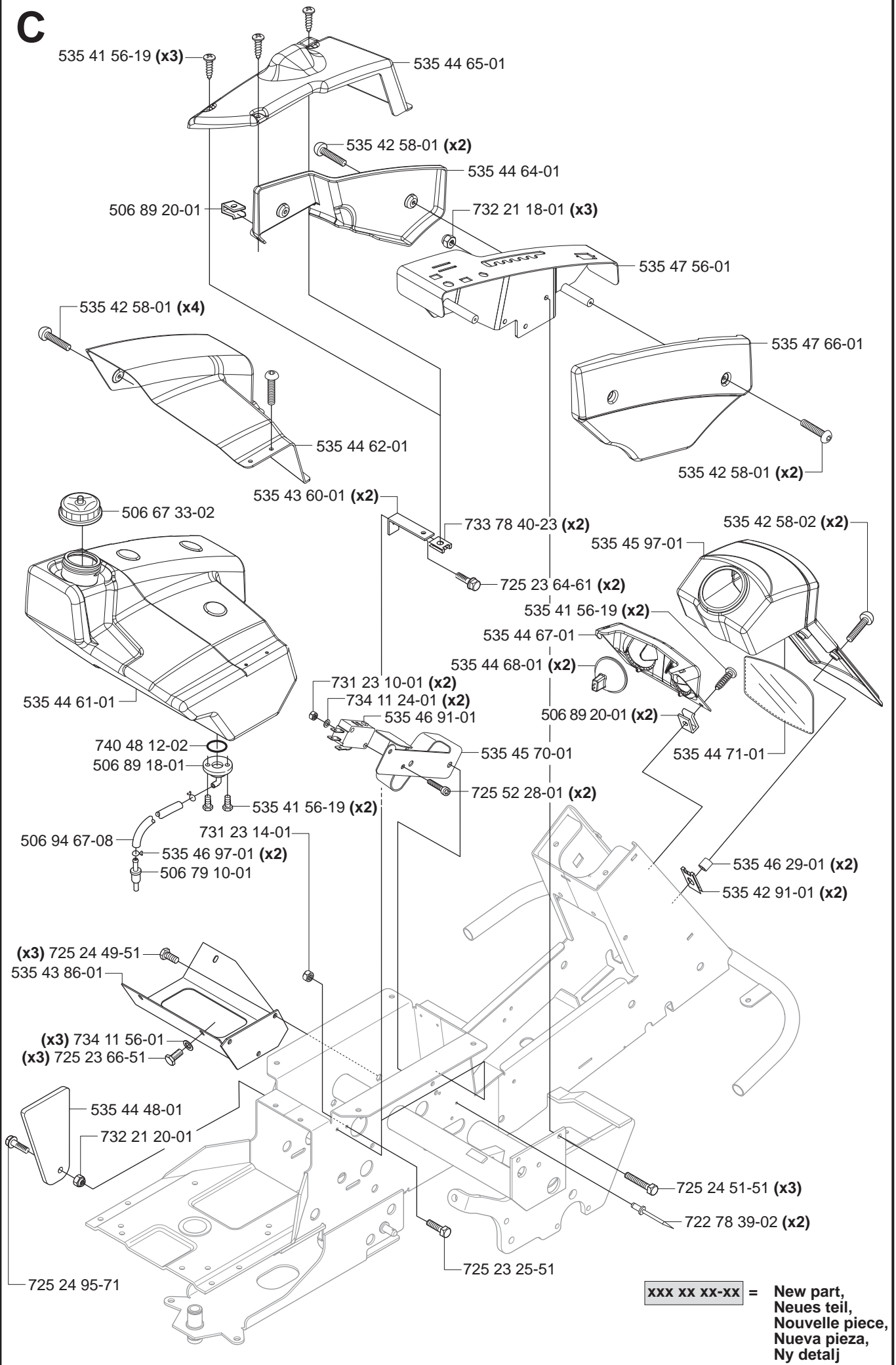


Rider Pro 18 AWD

Spare parts
Ersatzteile
Pièces détachées
Reserve onderdelen
Repuestos
Reservdelar

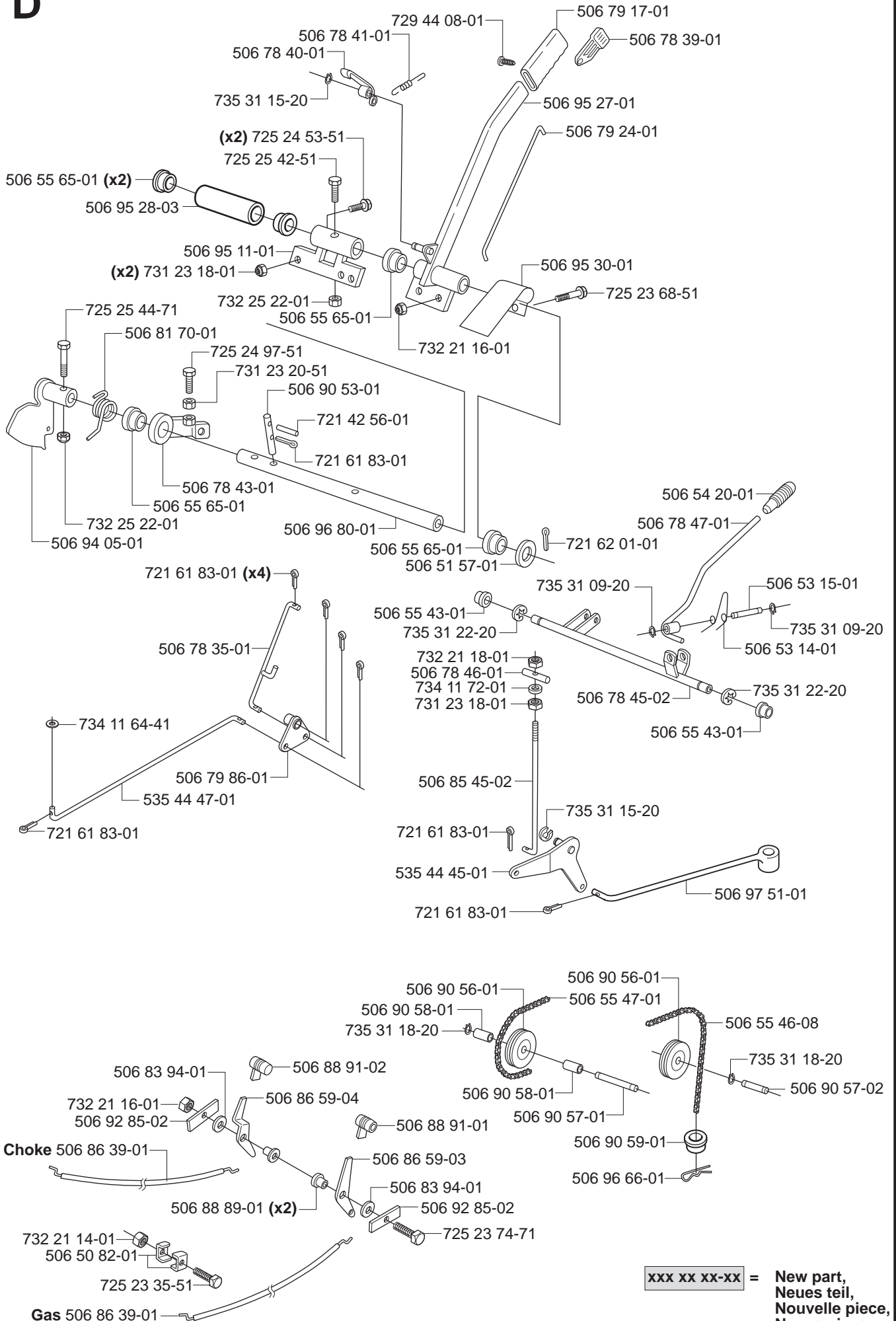
A**B*****compl 535 44 75-01******compl 535 48 33-01**

**xxx xx xx-xx = New part,
Neues teil,
Nouvelle piece,
Nueva pieza,
Ny detalj**

C

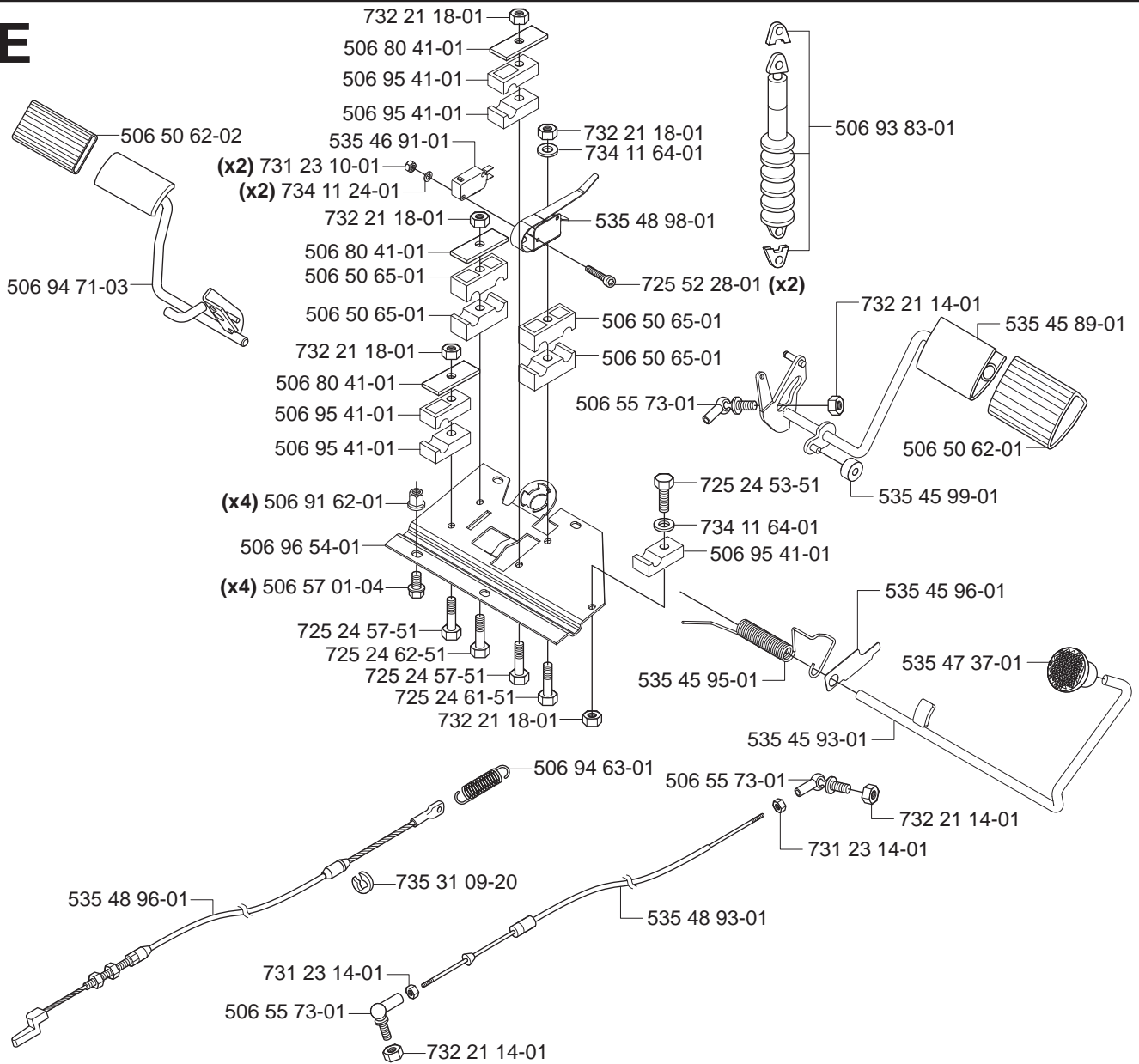
**xxx xx xx-xx = New part,
Neues teil,
Nouvelle piece,
Nueva pieza,
Ny detalj**

D



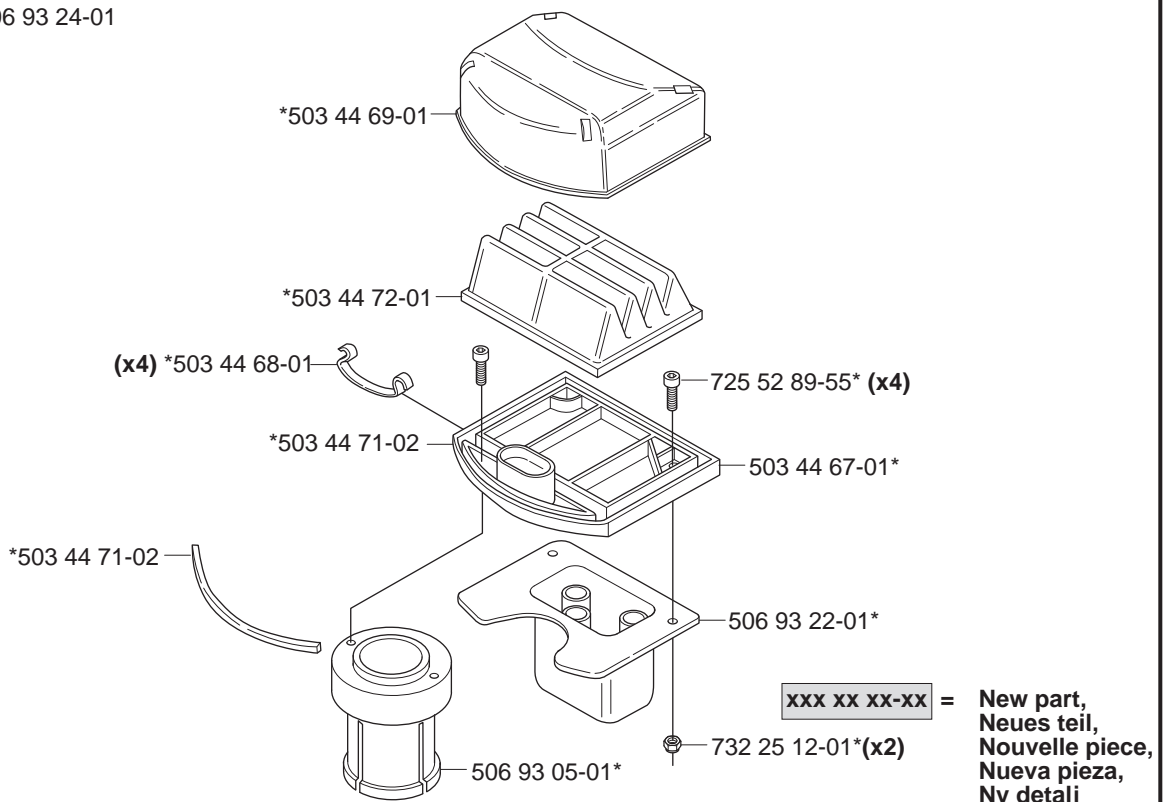
**xxx xx xx-xx = New part,
 Neues teil,
 Nouvelle piece,
 Nueva pieza,
 Ny detalj**

E

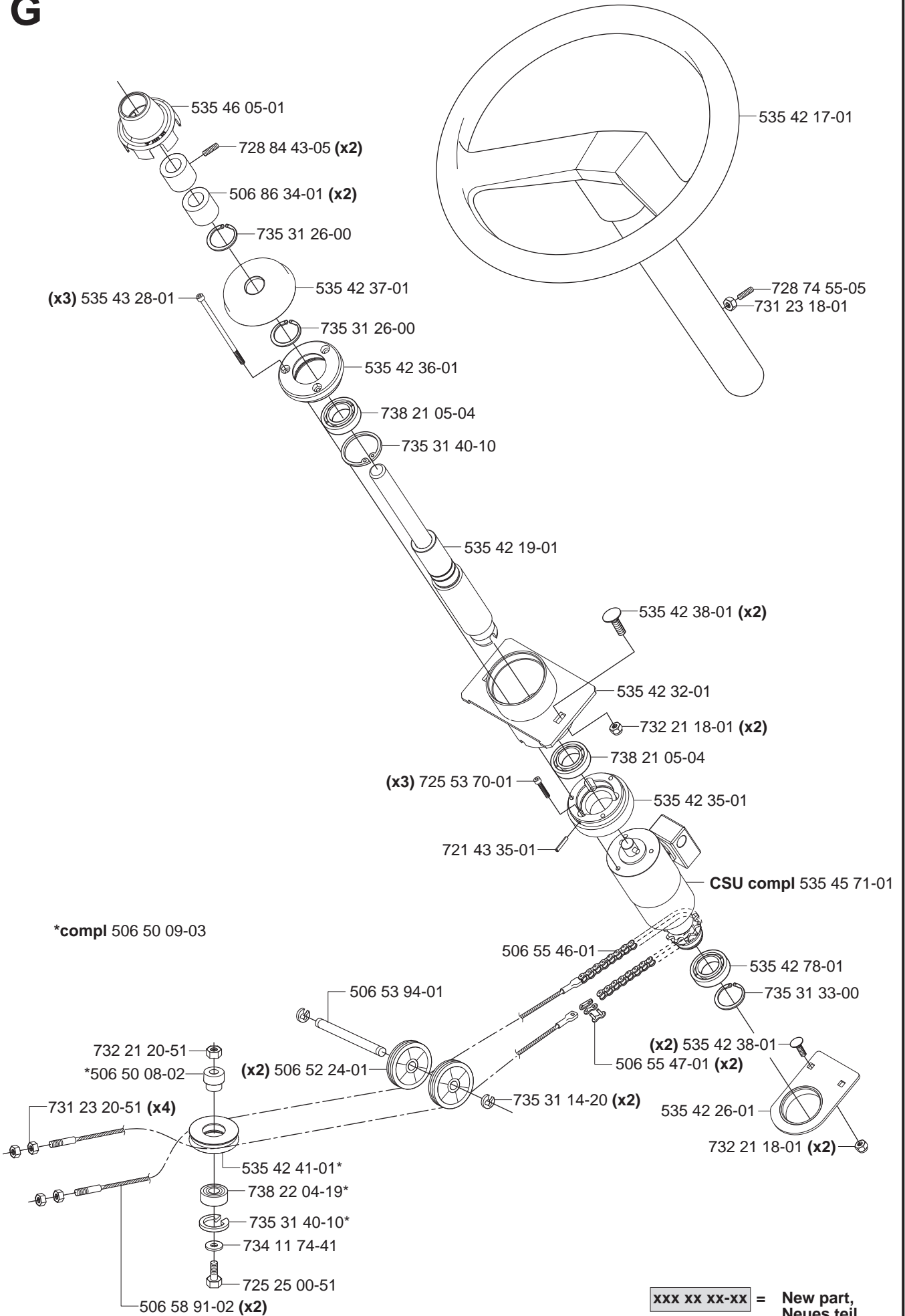


F

*compl 506 93 24-01

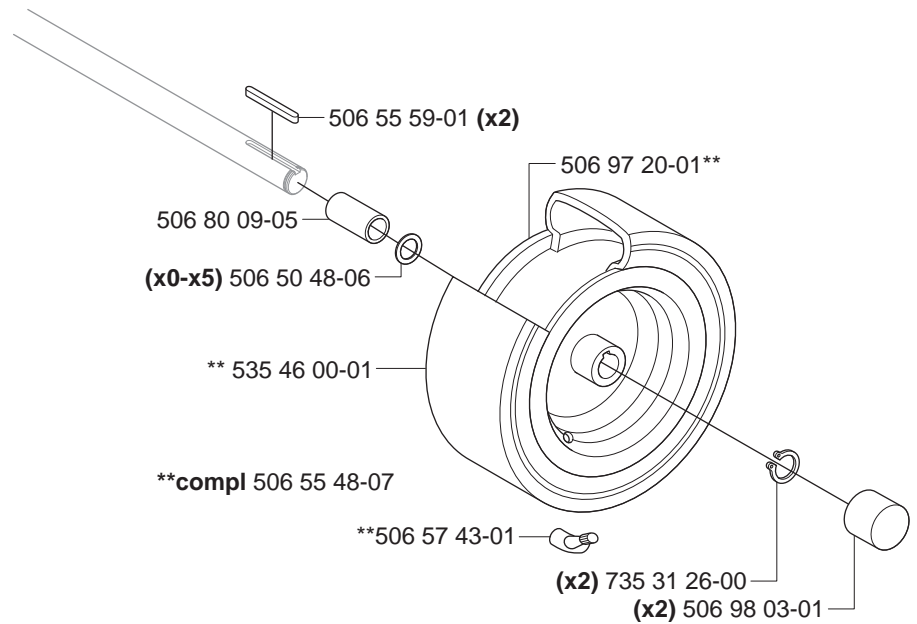
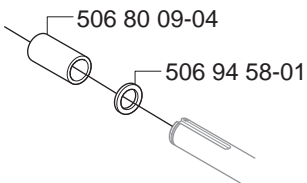
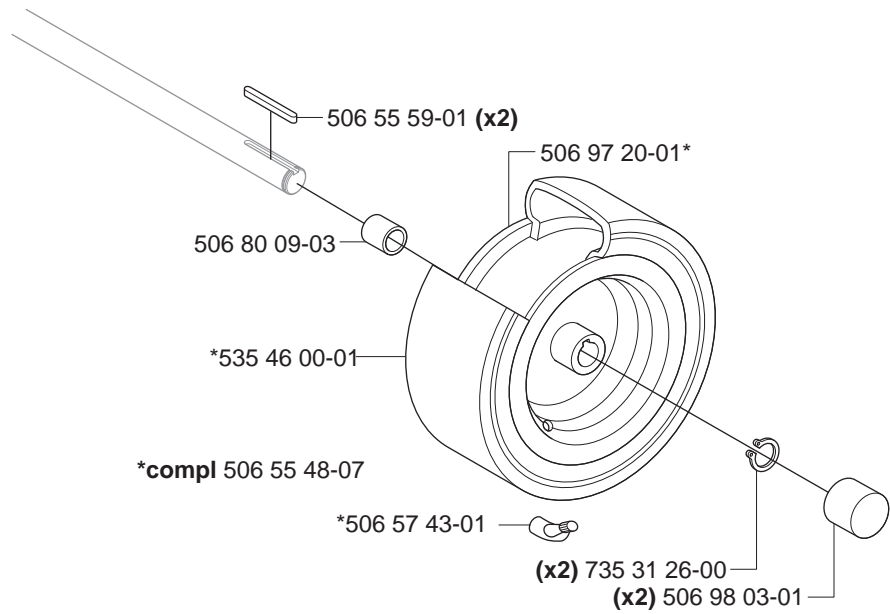
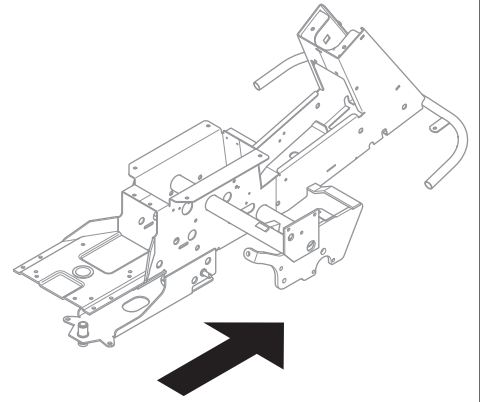
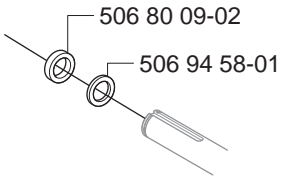


G



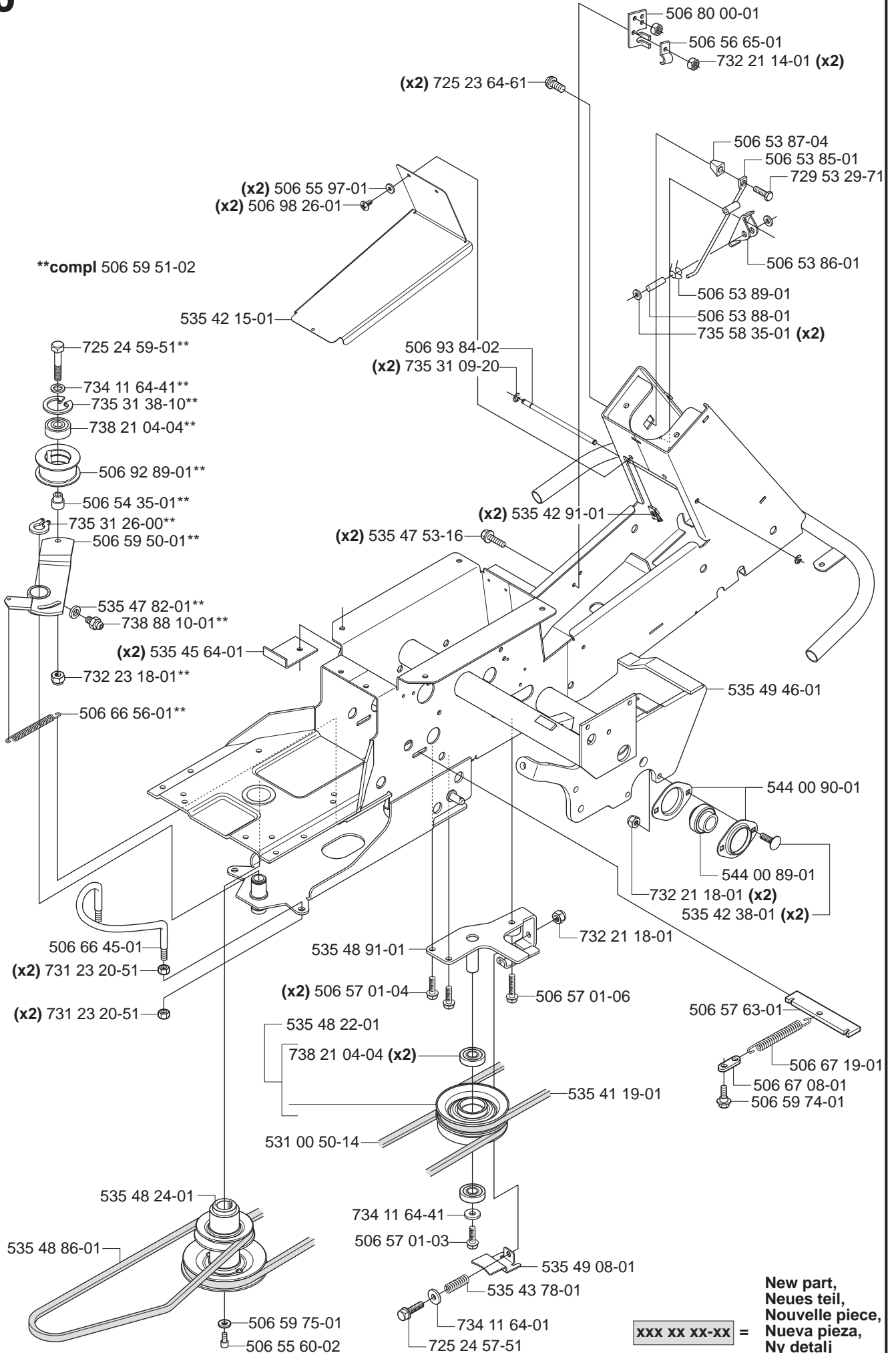
xxx xx xx-xx = New part,
Neues teil,
Nouvelle piece,
Nueva pieza,
Ny detalj

H



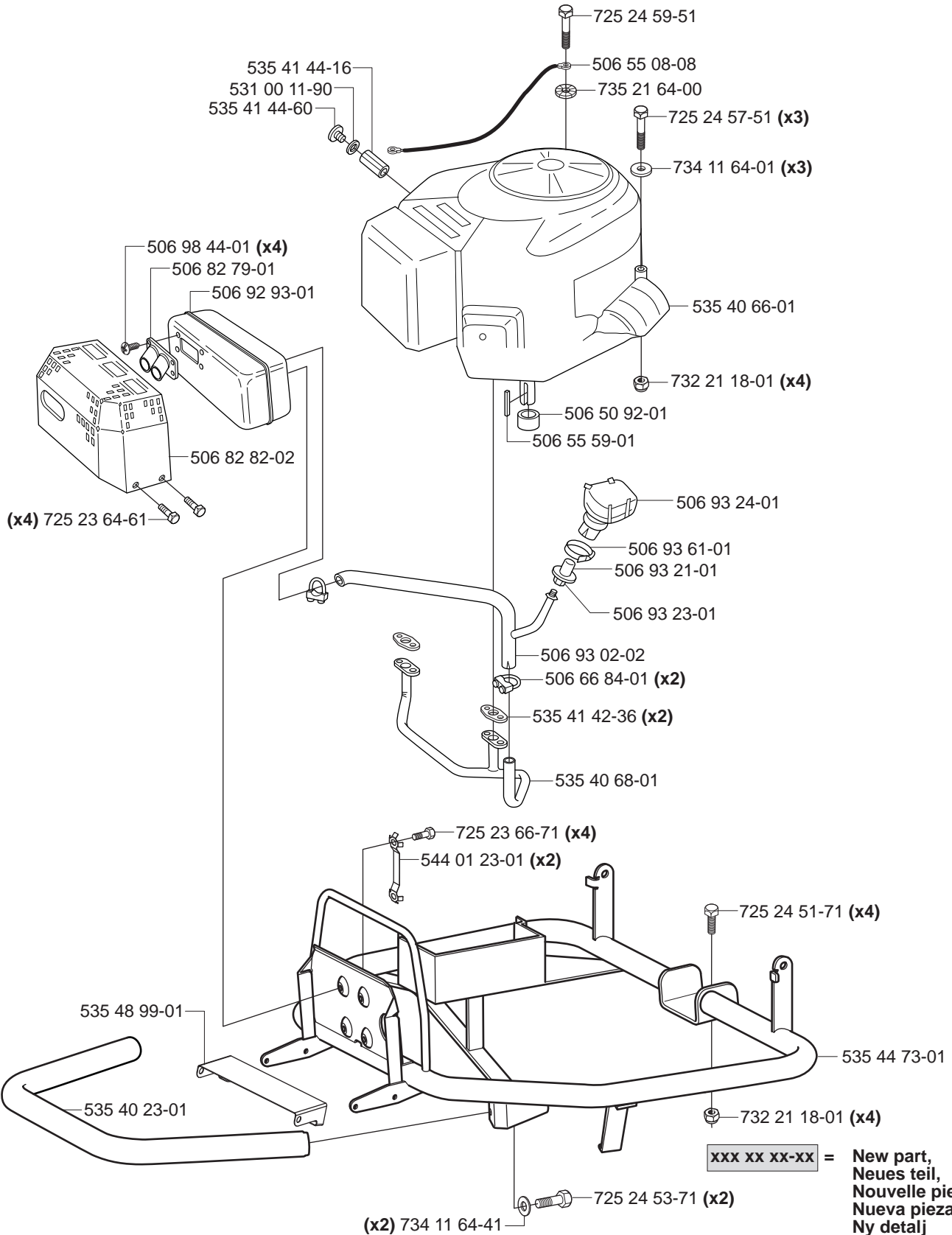
**xxx xx xx-xx = New part,
Neues teil,
Nouvelle piece,
Nueva pieza,
Ny detalj**

J



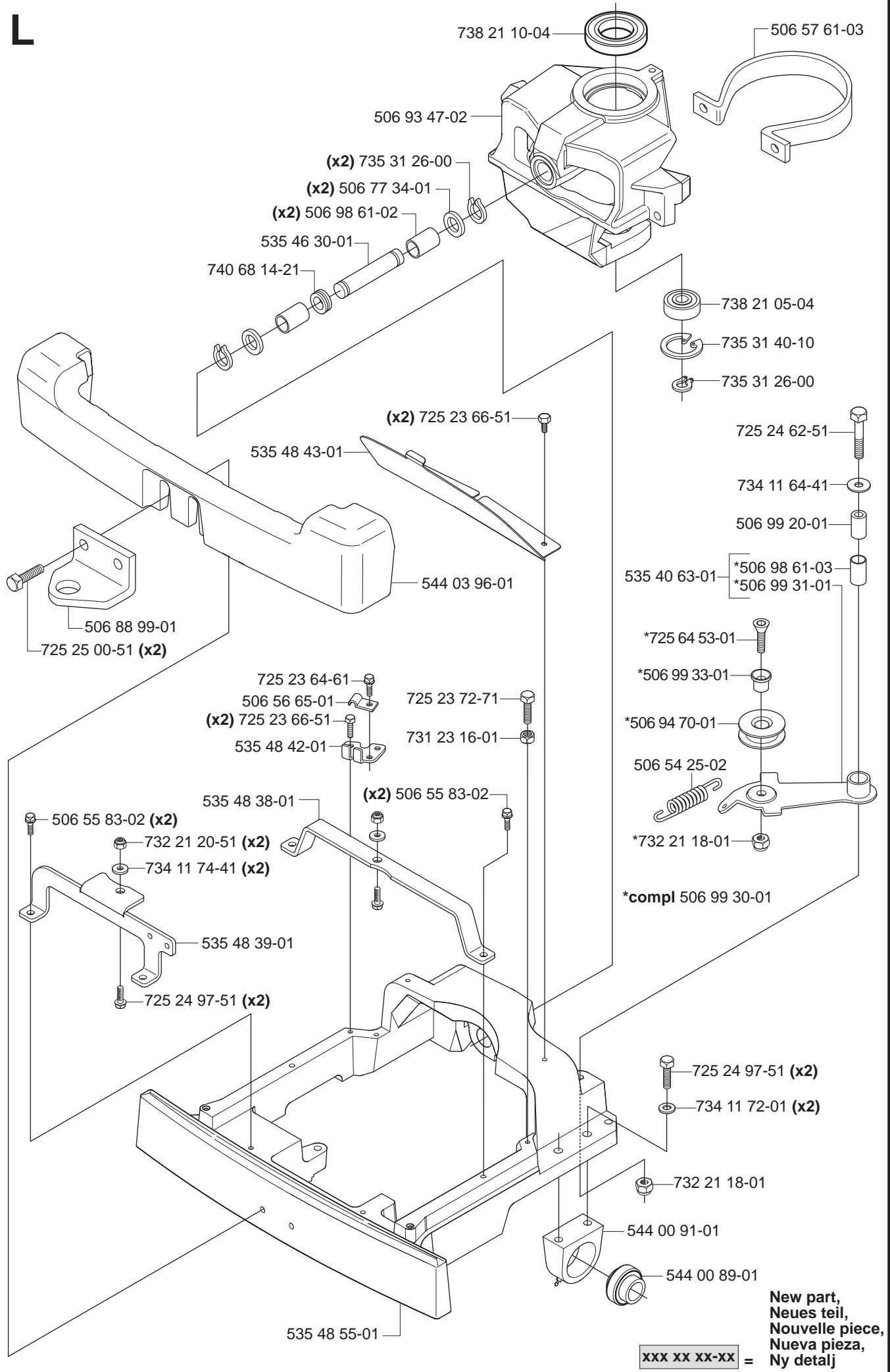
xxx xx xx-xx =

New part,
Neues teil,
Nouvelle piece,
Nueva pieza,
Ny detalj



xxx xx xx-xx = New part,
 Neues teil,
 Nouvelle piece,
 Nueva pieza,
 Ny detalj

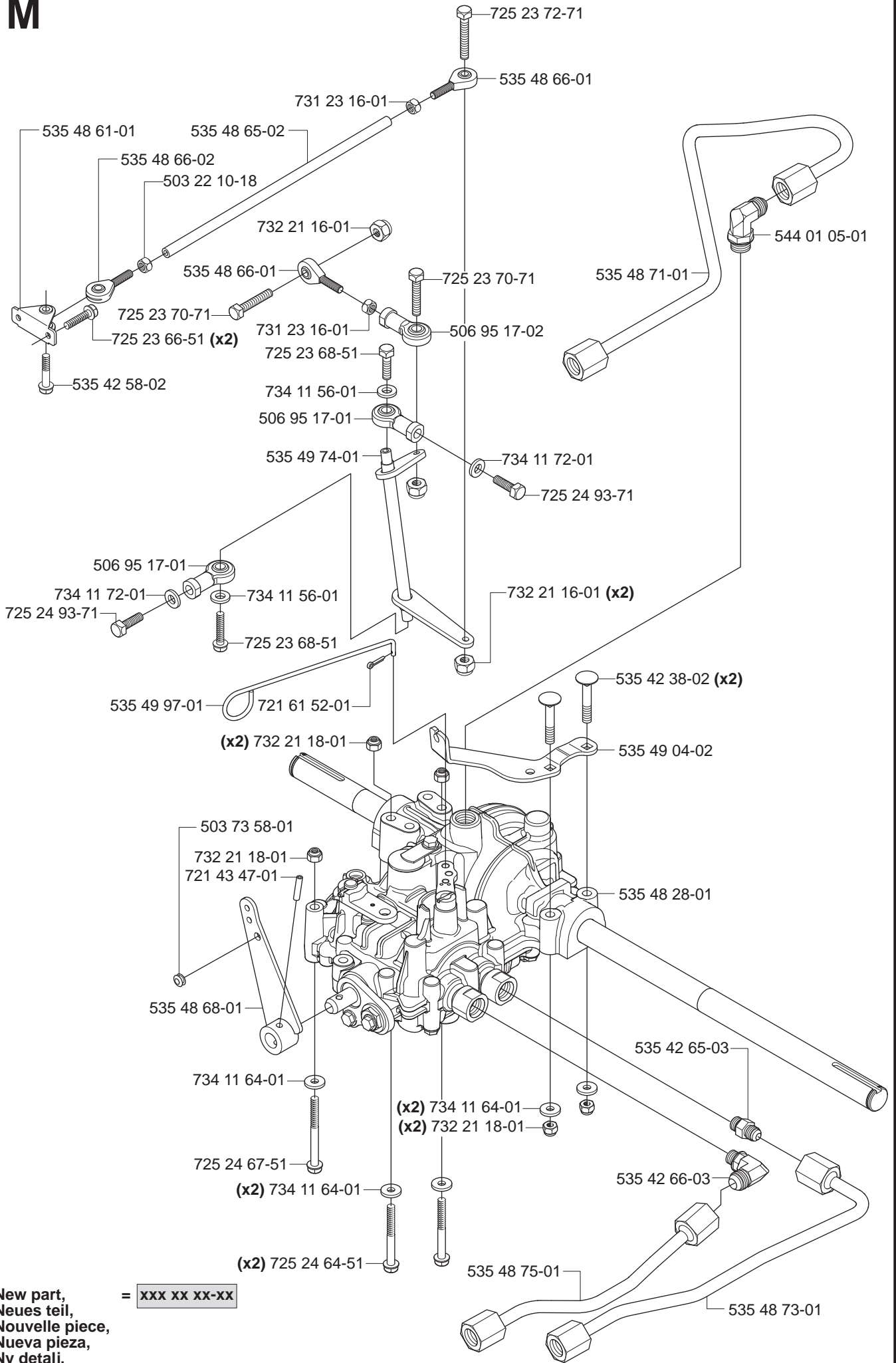
L



New part,
 Neues teil,
 Nouvelle piece,
 Nueva pieza,
 Ny detalj

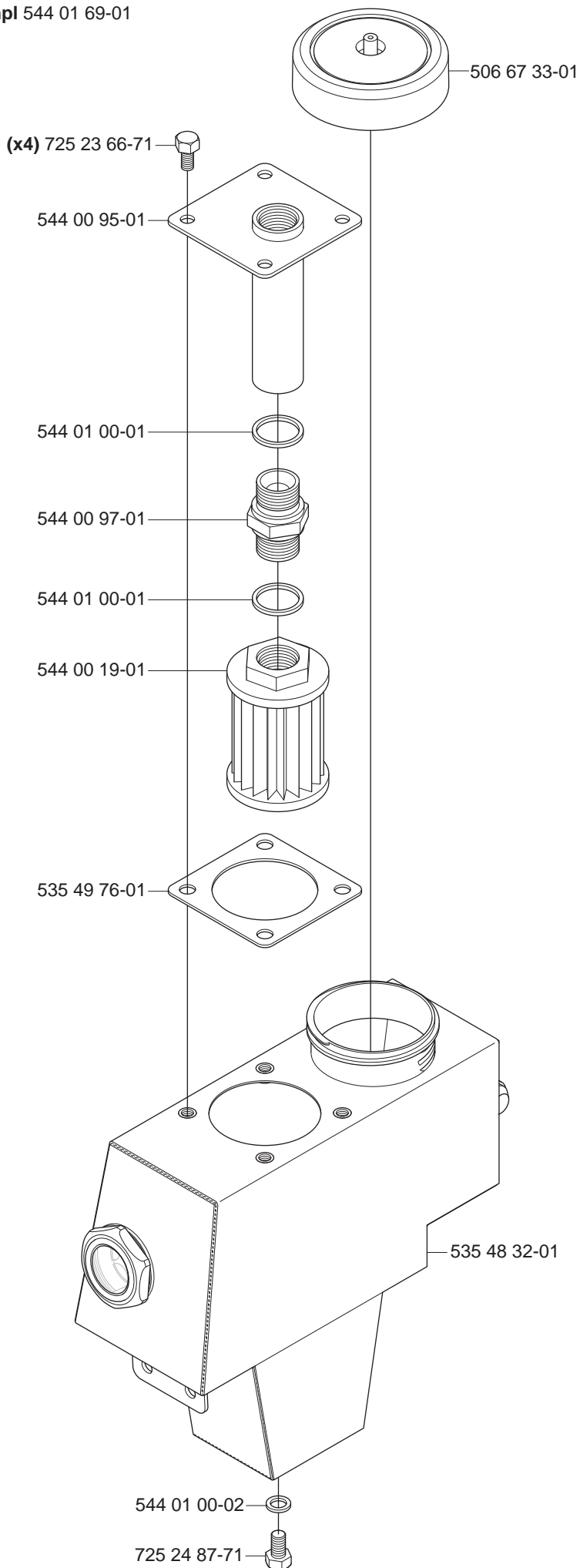
xxx xx xx-xx =

M



New part,
 Neues teil,
 Nouvelle piece,
 Nueva pieza,
 Ny detalj,

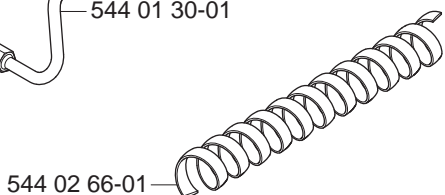
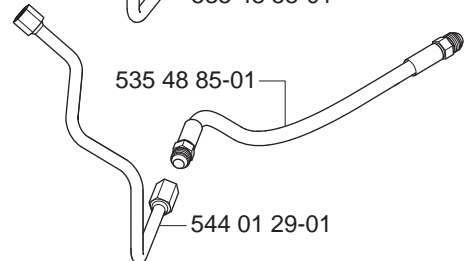
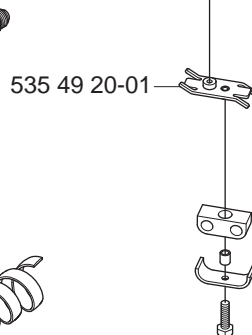
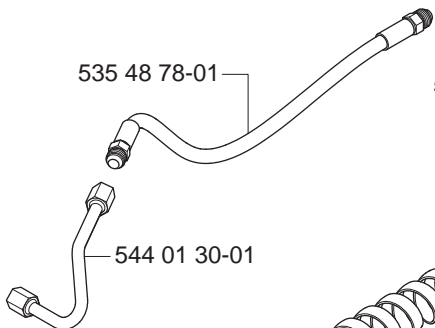
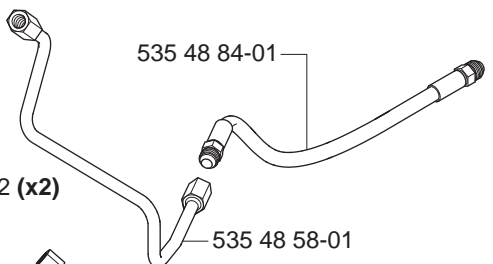
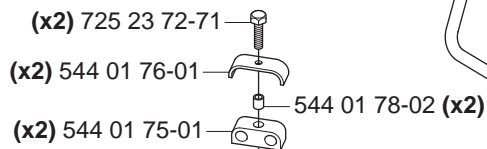
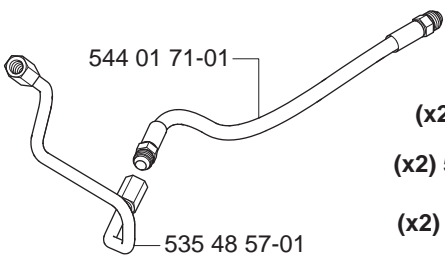
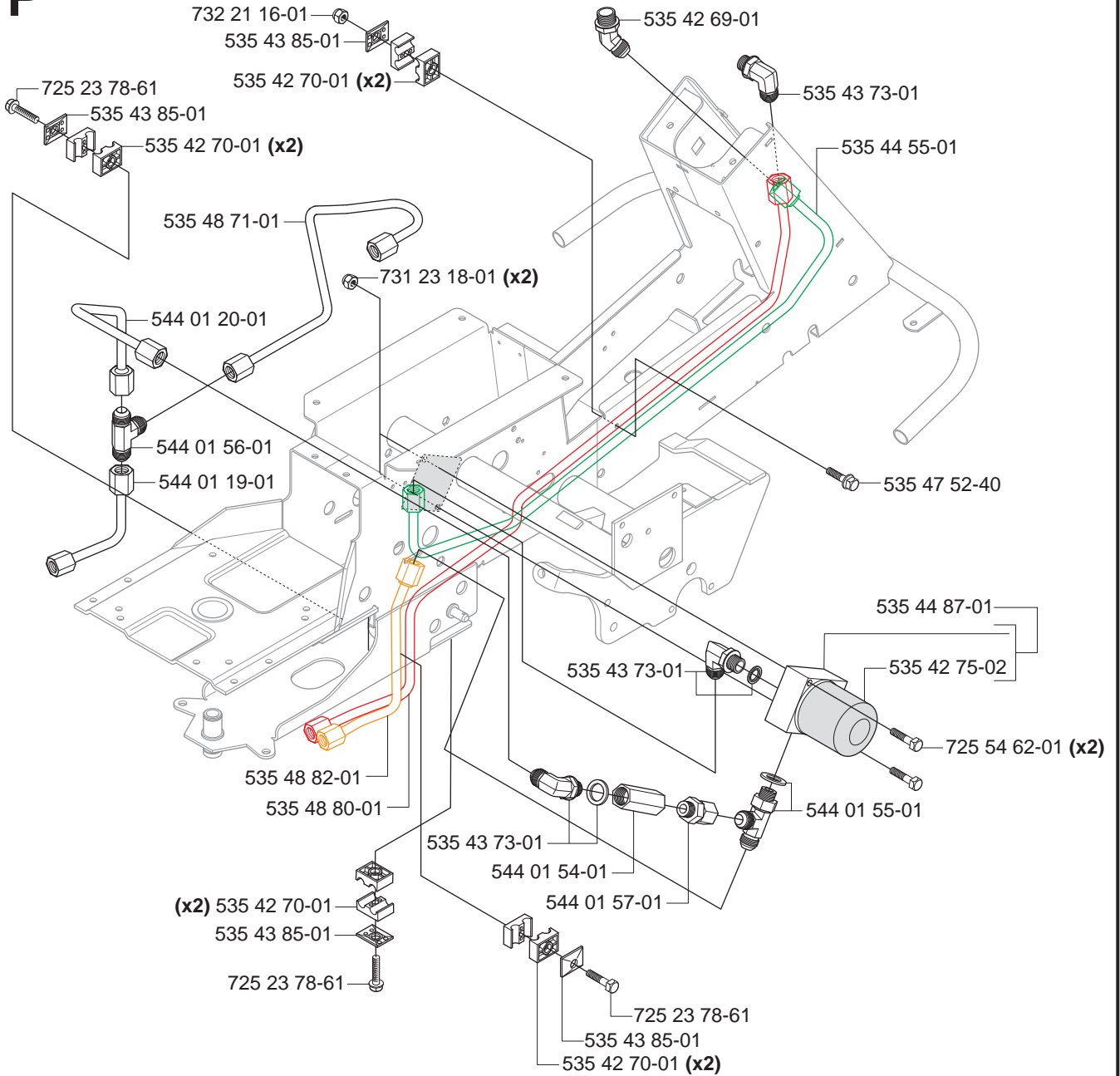
= **xxx xx xx-xx**



New part,
Neues teil,
Nouvelle piece,
Nueva pieza,
Ny detalj

xxx xx xx-xx =

P

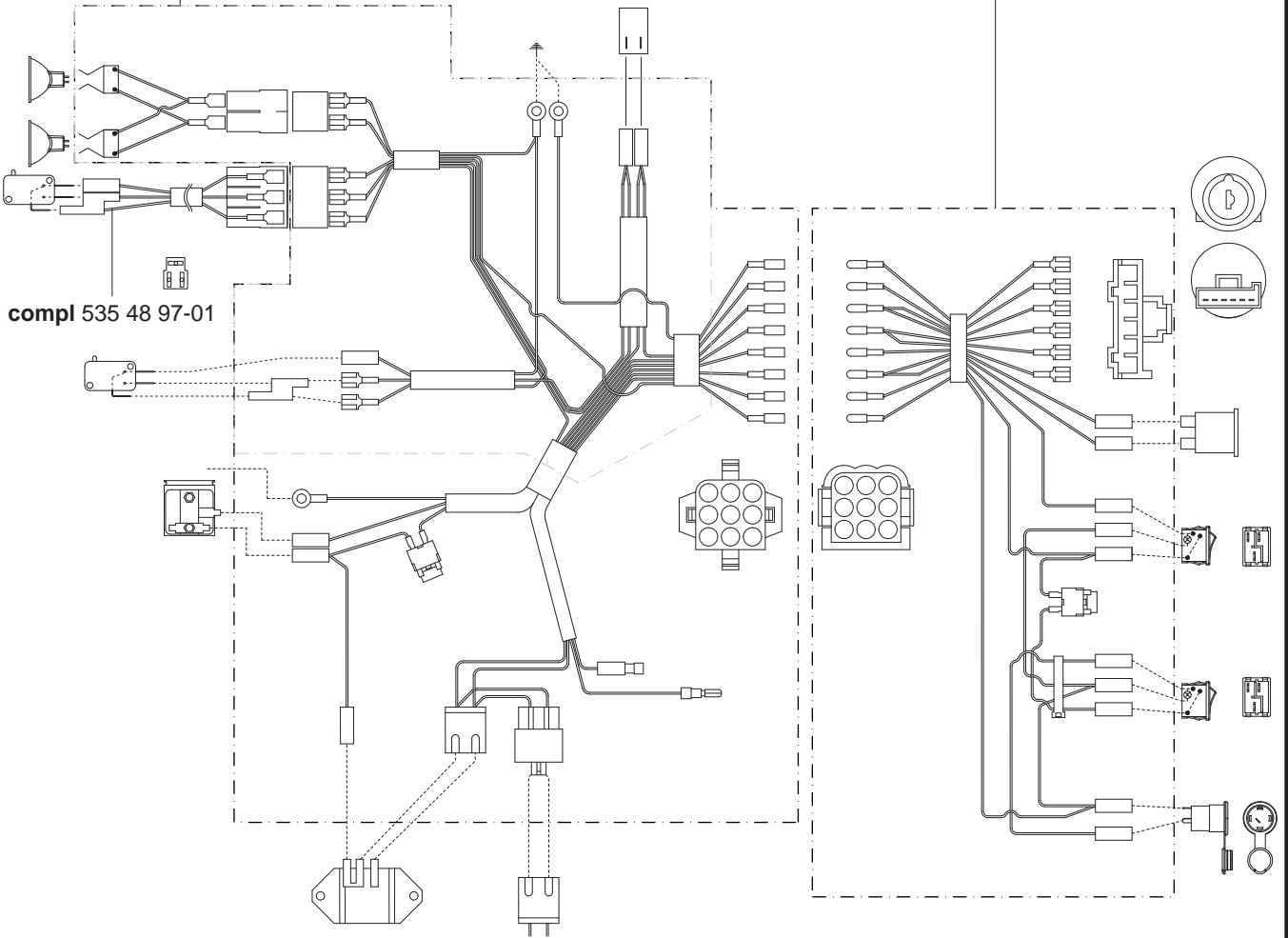


xxx xx xx-xx = New part,
Neues teil,
Nouvelle piece,
Nueva pieza,
Ny detalj

Q

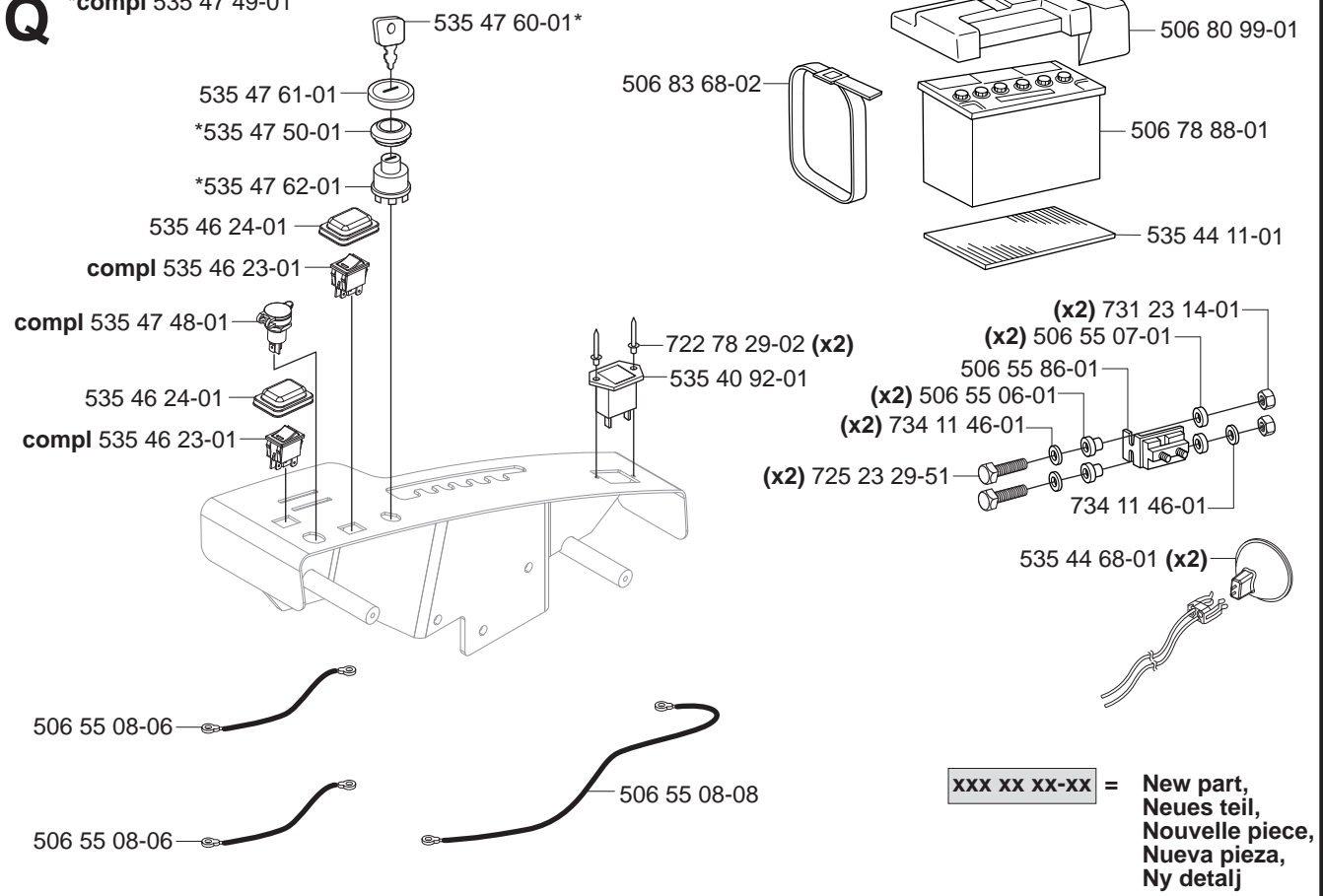
compl 535 45 80-03

compl 535 45 80-02



Q

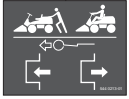
*compl 535 47 49-01



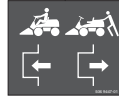
**xxx xx xx-xx = New part,
Neues teil,
Nouvelle piece,
Nueva pieza,
Ny detalj**

R

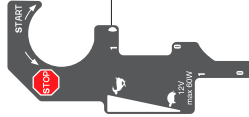
544 02 13-01



506 94 47-01



535 47 67-01



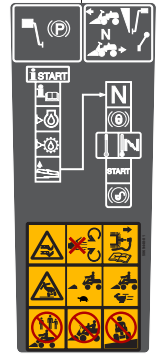
506 99 96-01



535 43 20-01



Warning
506 94 48-01



535 41 31-01



506 58 45-01



506 89 33-01



506 89 34-01



506 96 83-01



506 89 35-01



535 45 87-01



535 44 99-01



535 50 51-01



535 45 01-01 (x2)



535 50 52-02

Rider Pro 18 AWD

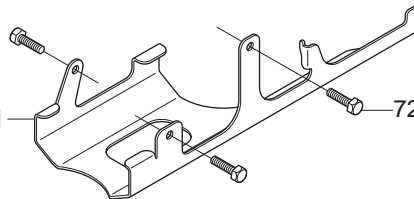
Rider Pro 18 AWD

535 50 52-01

S Accessories Zubehöre Accessoires Acessorios Tillbehör

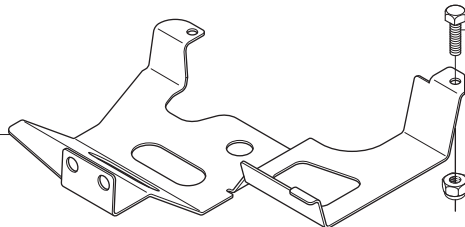
*compl 544 06 93-02

*544 02 71-01



725 24 49-61* (x3)

*544 06 37-01

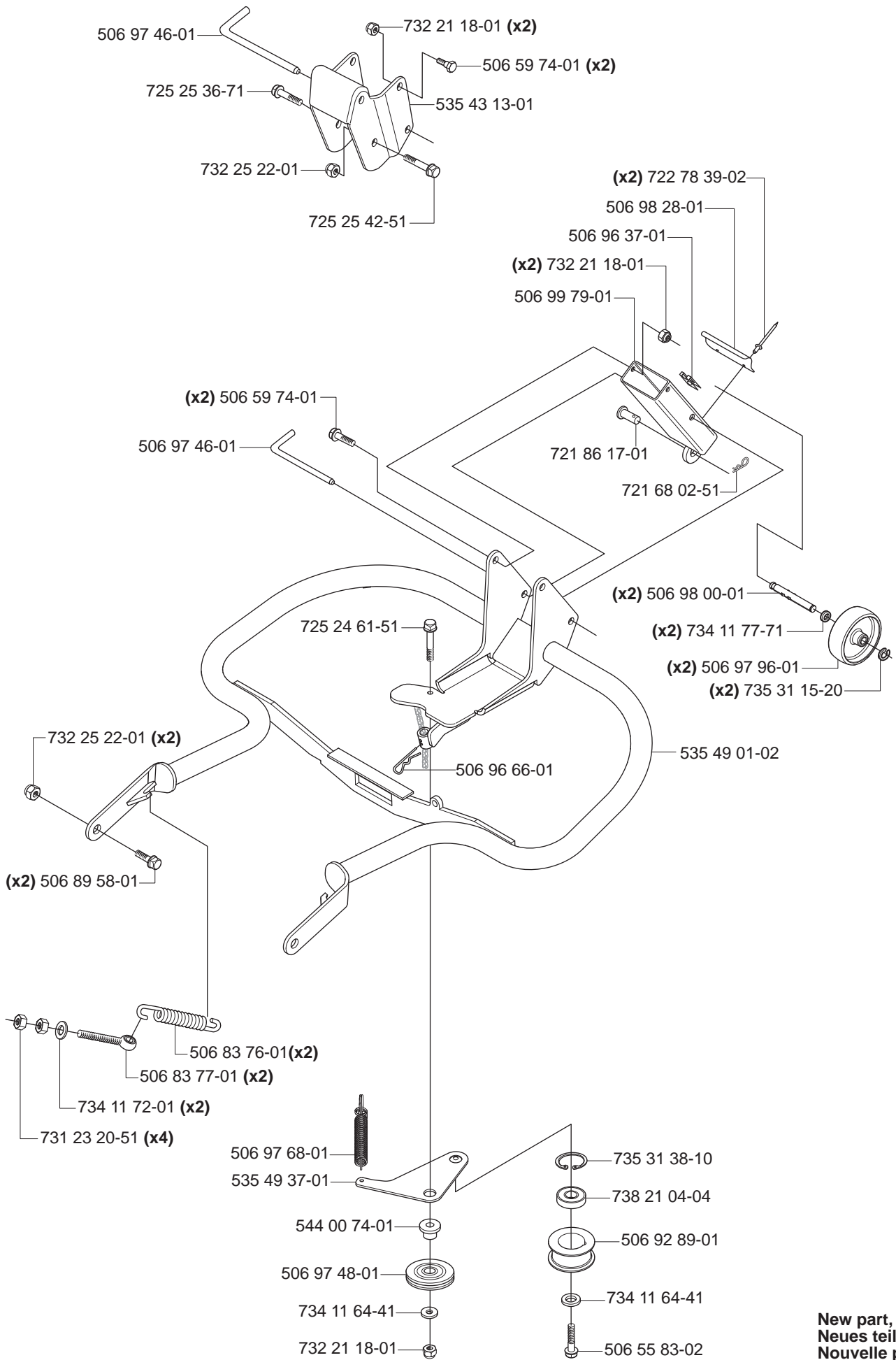


725 24 57-71*

732 21 18-01*

xxx xx xx-xx = New part,
Neues teil,
Nouvelle piece,
Nueva pieza,
Ny detalj

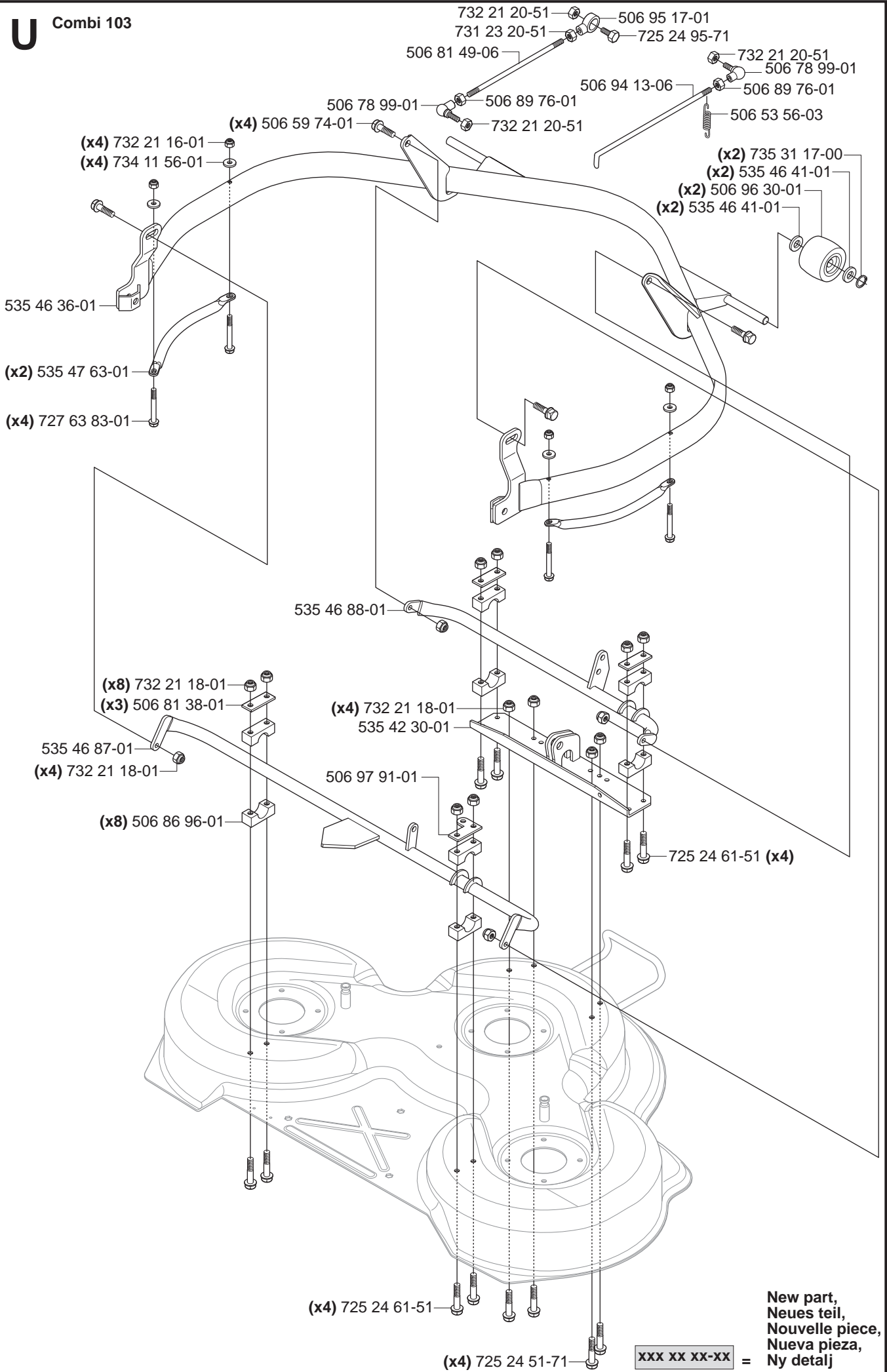
T Combi 103, 112, 94XP, 103XP, 112XP



New part,
 Neues teil,
 Nouvelle piece,
 Nueva pieza,
 Ny detalj

xxx xx xx-xx =

U Combi 103

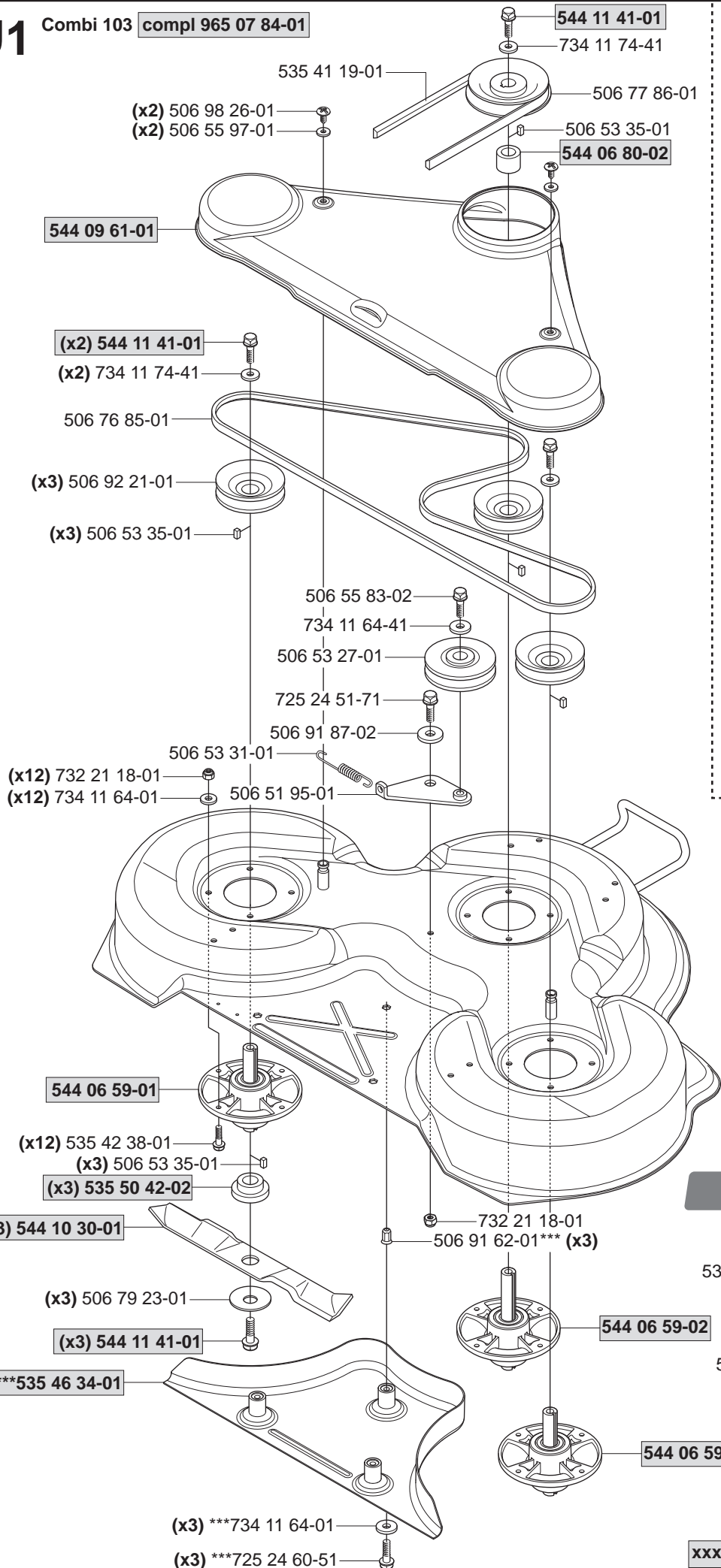


**New part,
 Neues teil,
 Nouvelle piece,
 Nueva pieza,
 Ny detalj**

XXX XX XX-XX =

U1

Combi 103 compl 965 07 84-01



Yttre.
Outer.
Exterieur.
Äusser.
Ulko.

**compl 544 06 59-01 (x2)

**544 06 79-02

**738 23 04-34

**544 06 80-01

**544 06 78-01

**738 23 04-34

Mitten.
Centre.
Centre.
Zentrum.
Keski.

*compl 544 06 59-02

*544 06 79-01

*738 23 04-34

*544 06 80-01

*544 06 78-01

*738 23 04-34

***compl 544 11 29-01

544 23 81-03

Combi 103



535 43 74-01



506 78 97-01

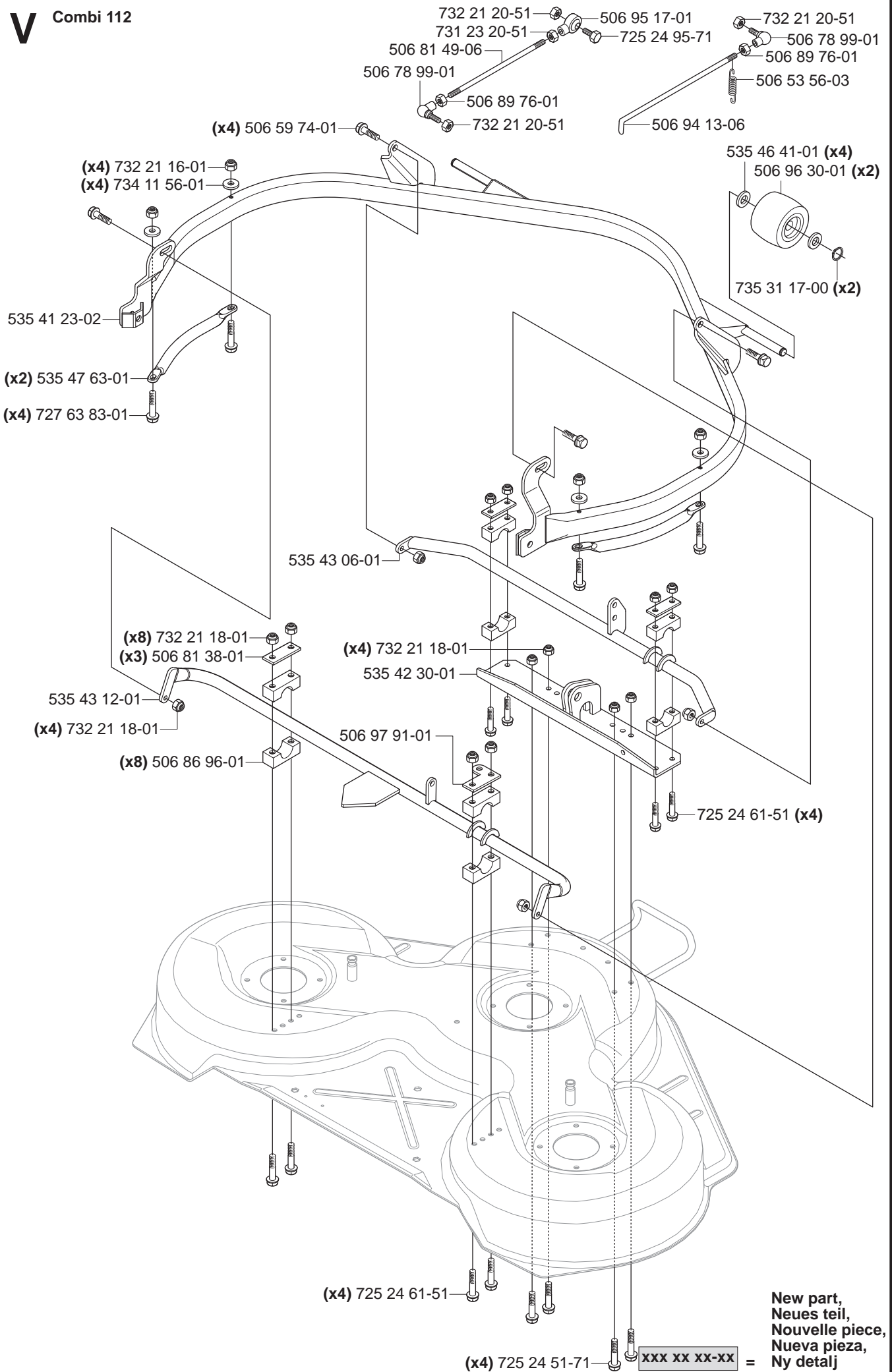


506 92 90-01

New part,
Neues teil,
Nouvelle piece,
Nueva pieza,
Ny detalj

XXX XX XX-XX =

V Combi 112

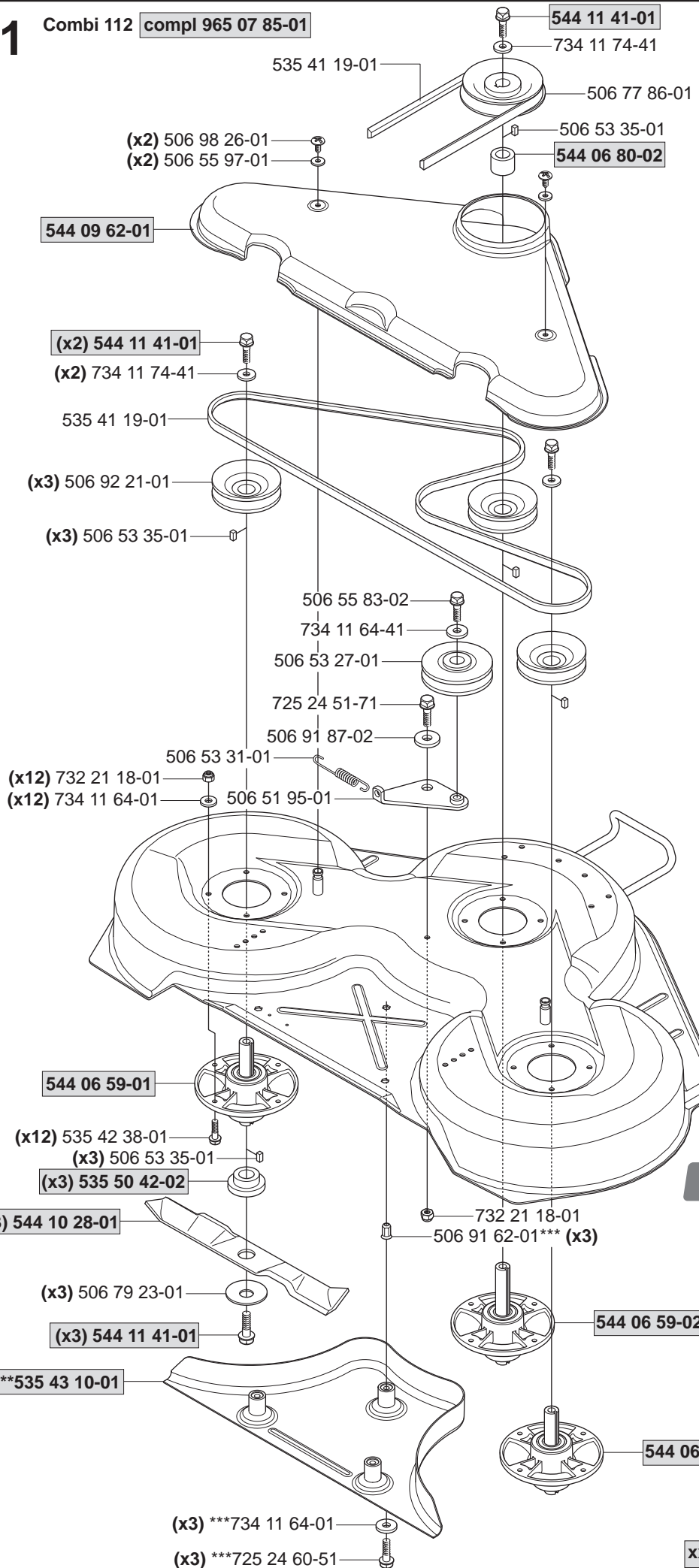


New part,
 Neues teil,
 Nouvelle piece,
 Nueva pieza,
 Ny detalj

XXX XX XX-XX =

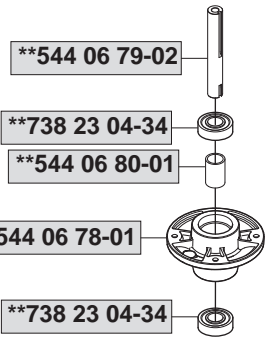
V1

Combi 112 compl 965 07 85-01



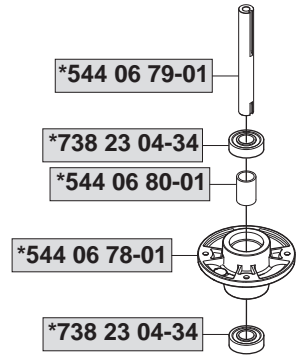
Yttre.
Outer.
Exterieur.
Äusser.
Ulko.

**compl 544 06 59-01 (x2)



Mitten.
Centre.
Centre.
Zentrum.
Keski.

*compl 544 06 59-02



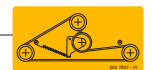
***compl 544 11 30-01

544 23 81-05

Combi 112



535 43 74-01



506 78 97-01



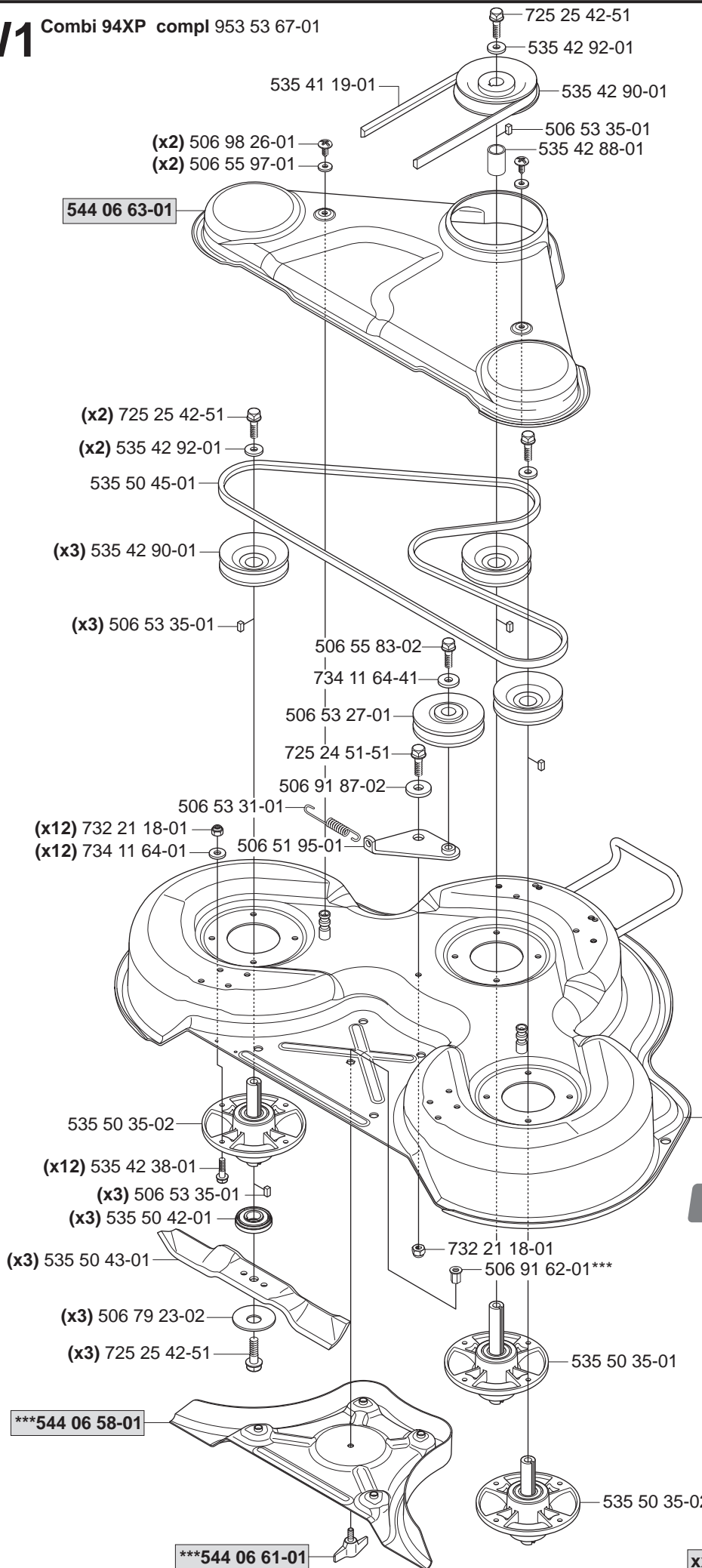
506 92 90-01

544 06 59-01

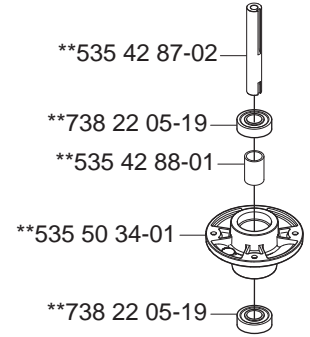
New part,
Neues teil,
Nouvelle piece,
Nueva pieza,
Ny detalj

XXX XX XX-XX =

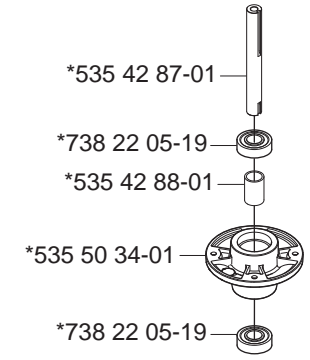
W1 Combi 94XP compl 953 53 67-01



Yttre.
Outer.
Exterieur.
Äusser.
Ulko.
**compl 535 50 35-02 (x2)




Mitten.
Centre.
Centre.
Zentrum.
Keski.
*compl 535 50 35-01

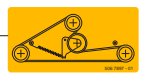



***compl 544 06 57-03

544 23 81-02

Combi 94 XP

535 43 74-01 

506 78 97-01 

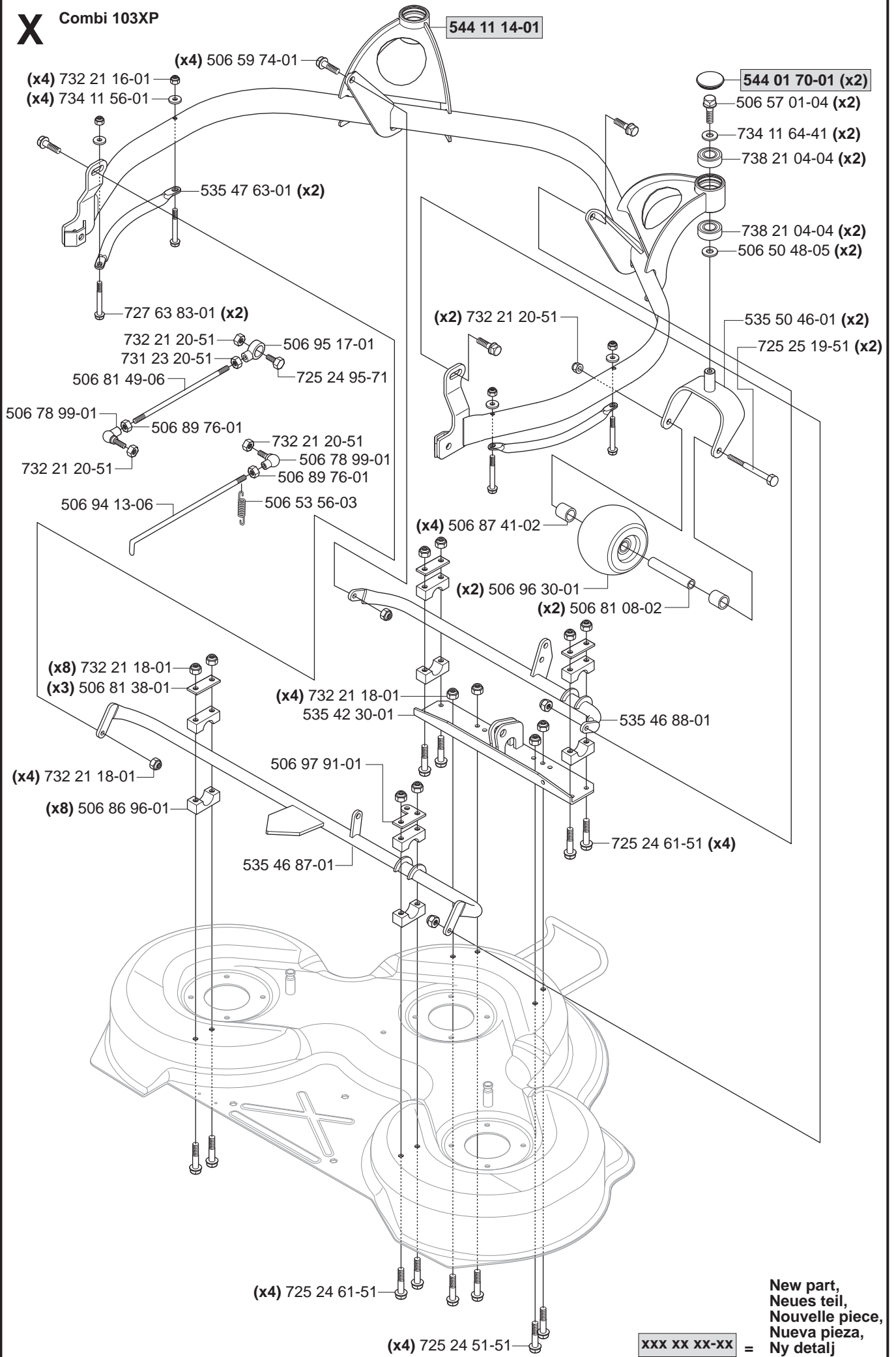
506 92 90-01 

New part,
Neues teil,
Nouvelle piece,
Nueva pieza,
Ny detalj

XXX XX XX-XX =

***544 06 61-01

X Combi 103XP

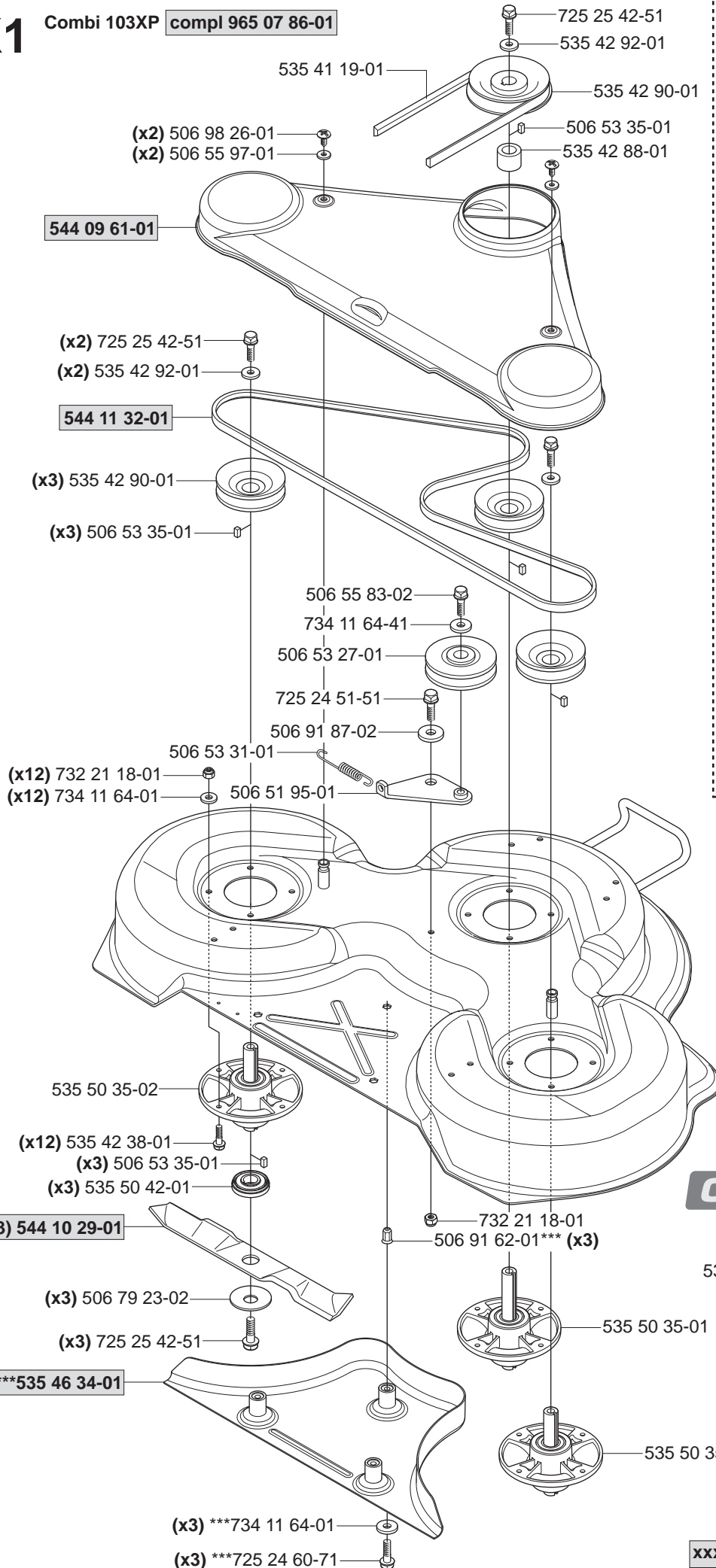


New part,
 Neues teil,
 Nouvelle piece,
 Nueva pieza,
 Ny detalj

xxx xx xx-xx =

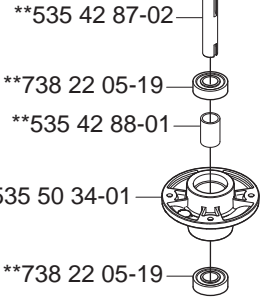
X1

Combi 103XP compl 965 07 86-01



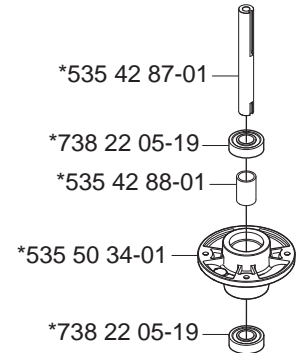
Yttre.
Outer.
Exterior.
Äusser.
Ulko.

**compl 535 50 35-02 (x2)



Mitten.
Centre.
Centre.
Zentrum.
Keski.

*compl 535 50 35-01



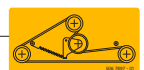
***compl 544 11 29-01

544 23 81-04

Combi 103XP



535 43 74-01



506 78 97-01



506 92 90-01



535 50 35-02

New part,
Neues teil,
Nouvelle piece,
Nueva pieza,
Ny detalj

XXX XX XX-XX =

(x3) ***734 11 64-01

(x3) ***725 24 60-71

(x12) 535 42 38-01

(x3) 506 53 35-01

(x3) 535 50 42-01

(x3) 544 10 29-01

(x3) 506 79 23-02

(x3) 725 25 42-51

***535 46 34-01

(x12) 732 21 18-01

(x12) 734 11 64-01

(x3) 535 42 90-01

(x3) 506 53 35-01

544 11 32-01

(x2) 725 25 42-51

(x2) 535 42 92-01

544 09 61-01

(x2) 506 98 26-01

(x2) 506 55 97-01

535 41 19-01

725 25 42-51

535 42 92-01

535 42 90-01

506 53 35-01

535 42 88-01

506 55 83-02

734 11 64-41

506 53 27-01

725 24 51-51

506 91 87-02

506 53 31-01

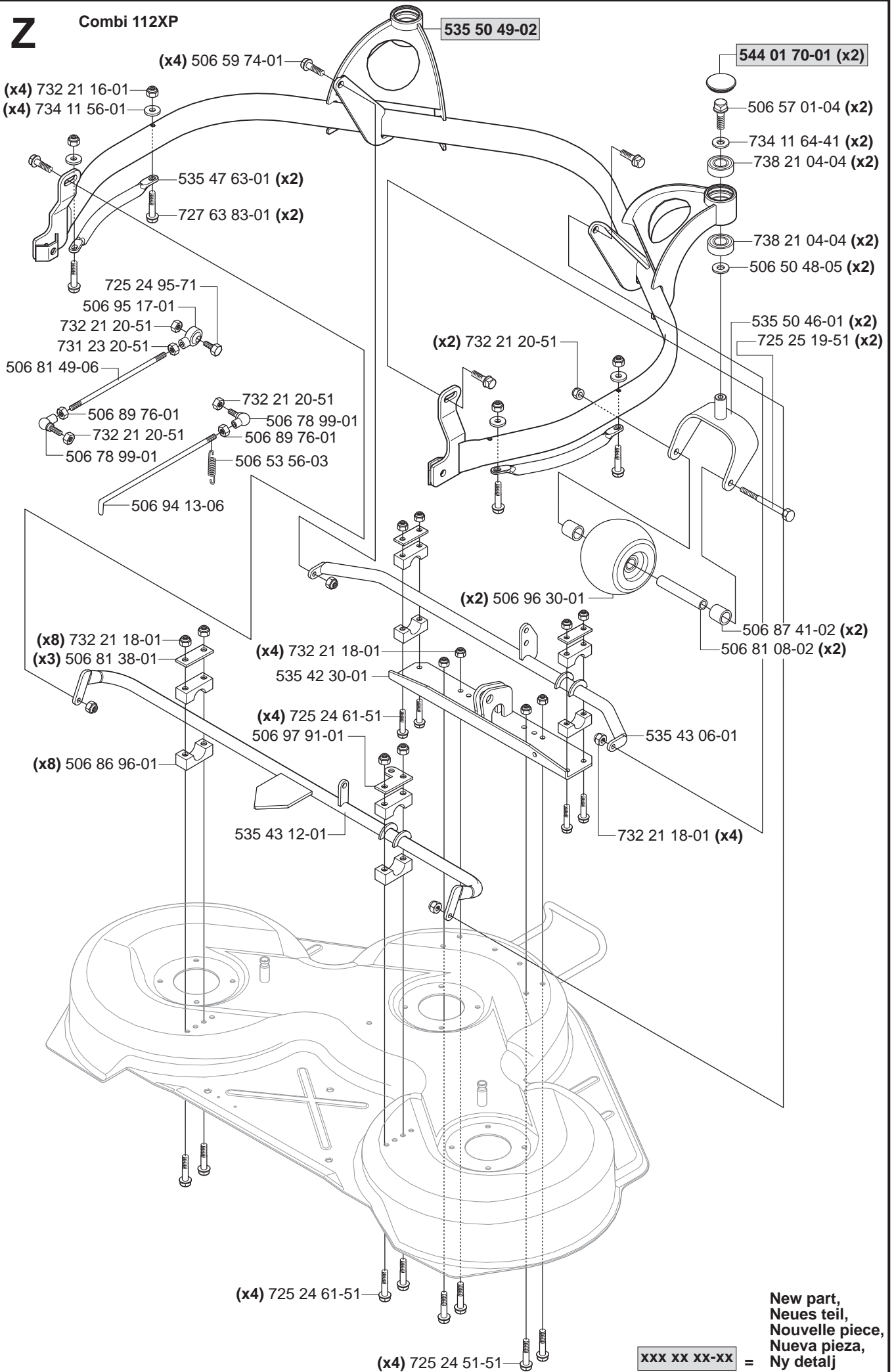
506 51 95-01

535 50 35-02

732 21 18-01
506 91 62-01*** (x3)

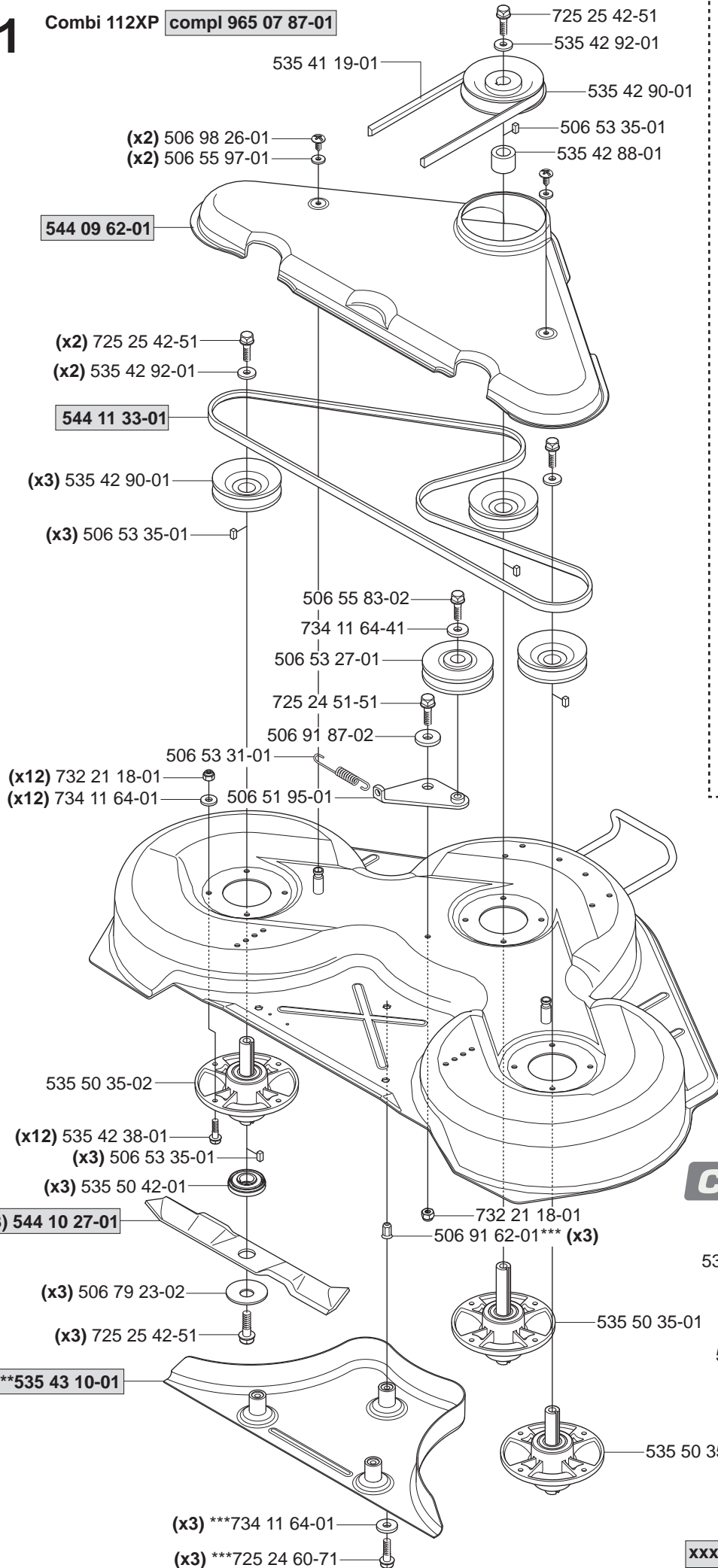
535 50 35-01

535 50 35-02

Z**Combi 112XP**

Z1

Combi 112XP **compl 965 07 87-01**



Yttre.
Outer.
Exterieur.
Äusser.
Ulko.

****compl 535 50 35-02 (x2)**

**535 42 87-02

**738 22 05-19

**535 42 88-01

**535 50 34-01

**738 22 05-19

Mitten.
Centre.
Centre.
Zentrum.
Keski.

***compl 535 50 35-01**

*535 42 87-01

*738 22 05-19

*535 42 88-01

*535 50 34-01

*738 22 05-19

*****compl 544 11 30-03**

544 23 81-06

Combi 112XP



535 43 74-01



506 78 97-01



506 92 90-01

New part,
Neues teil,
Nouvelle piece,
Nueva pieza,
Ny detalj

XXX XX XX-XX =